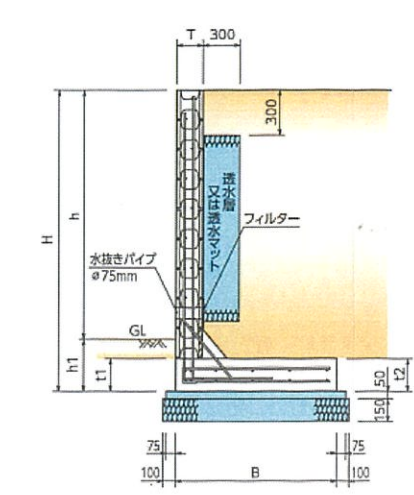


A - A' 断面図

標準断面図



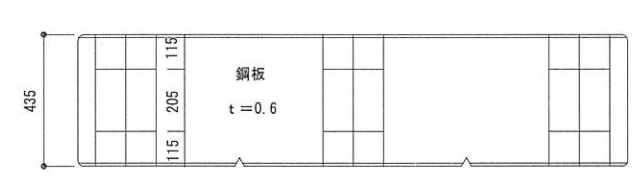
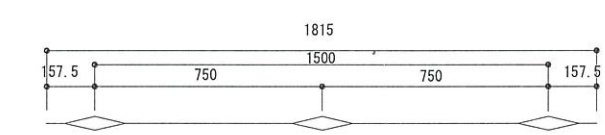
設計条件

土圧係数 KA = 0.35
 土の単位体積重量 $\gamma_s = 18 \text{ kN/m}^3$
 摩擦係数 $\mu = 0.5$
 上載荷重 $q = 10 \text{ kN/m}^2$

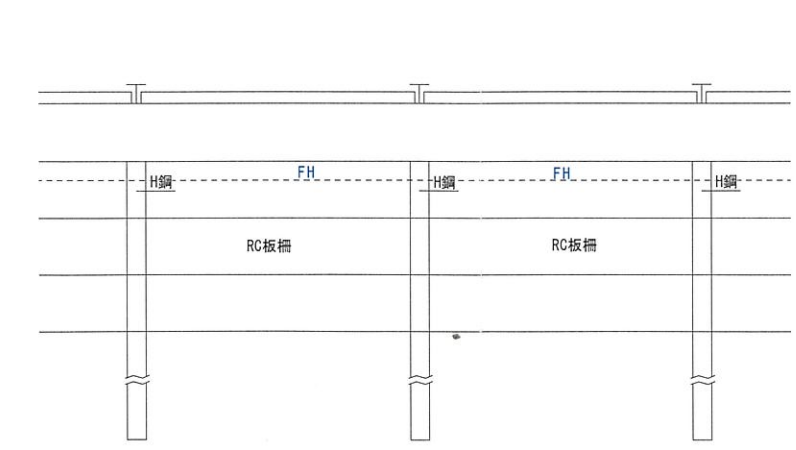
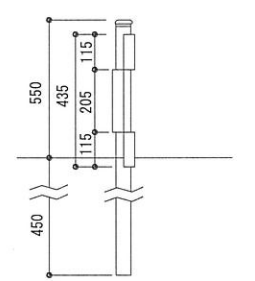
段数	寸法 (mm)						支持力 kN/m^2
	H	h	h1	B	T	ハンチ	
2	550	200	500	150	150	-	35
3	750	400	600	150	150	-	45
4	950	600	800	150	150	-	50
5	1170	820	900	170	170	-	65
6	1400	1050	1050	180	200	200	70
7	1600	1250	1150	180	200	200	80
8	1820	1470	1300	210	220	220	90
9	2020	1670	1500	210	220	220	95
10	2260	1910	1650	240	260	200	100
11	2460	2110	1750	270	260	200	110
12	2700	2300	1950	260	200	-	120
13	2900	2500	2050	300	250	-	125

※各種ブロックごとに壁壁高さ(H)が異なりますので御注意ください。(製品規格参照)
 ※壁面天端にフェンスまたは、網等を設けてはいけません。

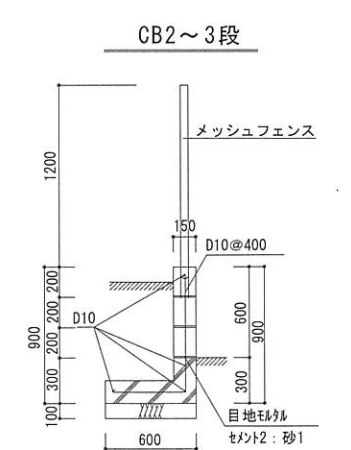
CPブロック



単管パイプ+ 鋼板



H鋼 + RC板柵



CB2~3

LAND・ART

株式会社 ランド・アート
 〒243-0025 神奈川県厚木市上落合713番地
 Phone: 046-229-8800, Fax: 046-229-8887
 Office NO. 神奈川県知事登録14418号 一級建築士 近藤 治一

DESCRIPTION	DRAWN	PROJECT
		(仮称) 茅ヶ崎市下寺尾資材置場・車輛置場造成工事
	CHECKED	TITLE
		土地利用計画図・断面図

SCALE	SHEET. NO
1/500	
DATE	
26.04.22	