

## 鉄筋コンクリート造擁壁取扱基準集の改定について

2026年4月1日改定

鉄筋コンクリート造擁壁取扱基準集は、鉄筋コンクリート造擁壁の一般基準、標準構造図及び構造計算例をまとめた基準集として、2010年に策定(2014年一部改定)し、運用してきましたが、2025年4月から神奈川県内で宅地造成及び特定盛土等規制法(以下、「盛土規制法」といいます。)に基づく規制が本格的に開始されたこと等に伴い、盛土規制法の許可対象規模となる開発許可(以下、「みなし許可」といいます。)や現行の諸基準に対応できるよう見直し、今回改定をいたしましたので、必要に応じてご活用ください。

## ◆ 新基準集の概要、主な改正点

## 1 改正施行日

2026年4月1日から 施行(運用開始)します。

なお、改正前の旧基準集や旧標準構造図は、  
2026年4月1日以降は使用できません。

## 2 適用範囲

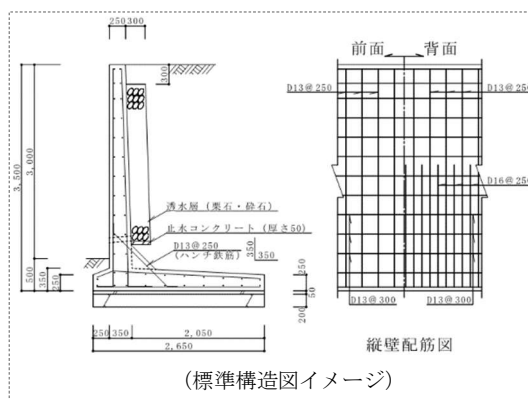
八市(平塚市・鎌倉市・藤沢市・小田原市・茅ヶ崎市・秦野市・厚木市・大和市)の区域内で、都市計画法の開発許可における鉄筋コンクリート造擁壁について適用します。

## 3 主な改正点

(1)盛土規制法の みなし許可となる場合でも使用可能 です。

(2)原則として、許可申請前に土質試験又は原位置試験によって、地耐力や土質定数の確認が必要となります。

(3)構造計算(安定性の照査時及び基礎底版の部材設計時)における、土圧の作用面は 鉛直仮想背面 となります。(縦壁背面で計算される構造計算ソフトは使用できません。)



※詳細については、「鉄筋コンクリート造擁壁取扱基準集【八市型共通擁壁】」をご確認ください。

茅ヶ崎市ホームページ上で「鉄筋コンクリート造擁壁取扱基準集」とキーワード検索すると、該当ページをご覧いただけます。

【問い合わせ先】 茅ヶ崎市 都市部 開発審査課 電話 0467-81-7186(直通)