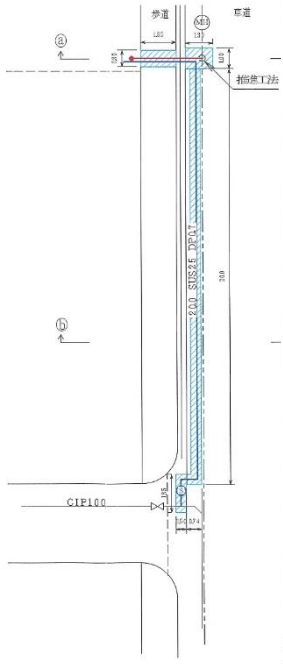


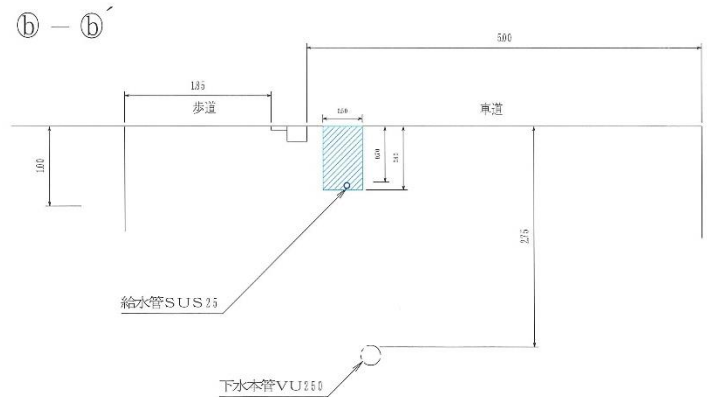
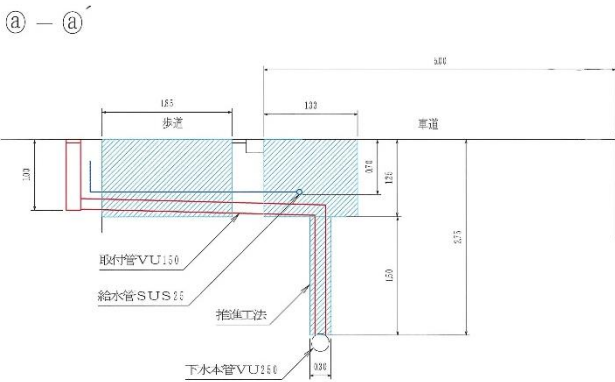
市指定史跡「鶴嶺八幡宮参道」の現状変更について

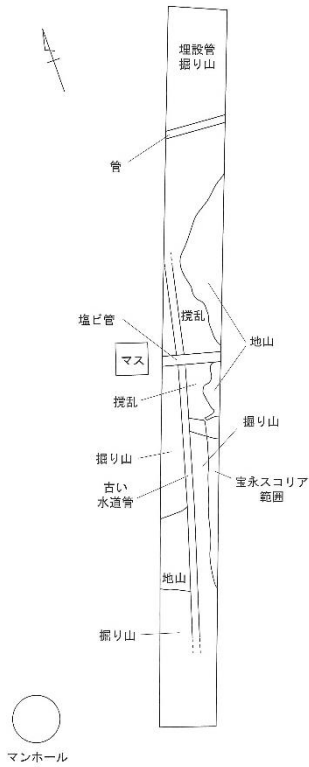
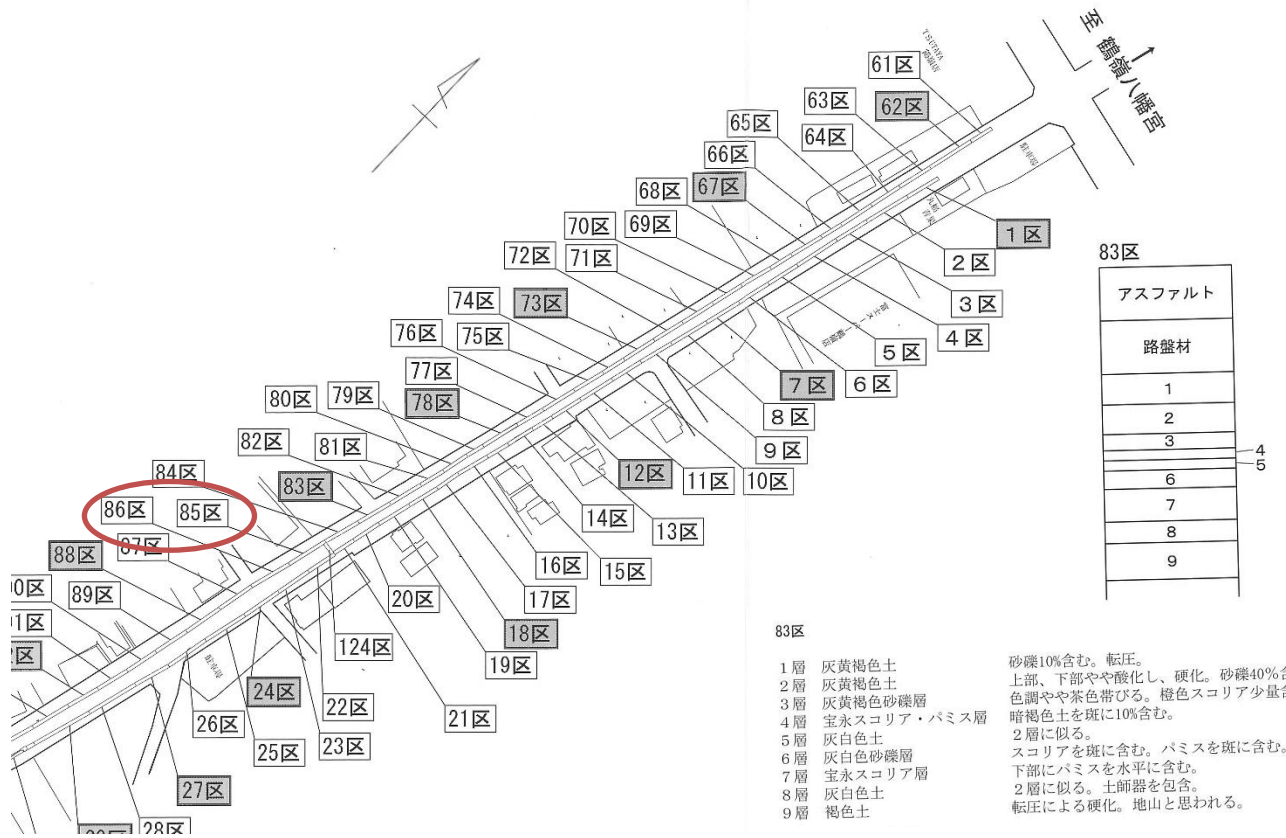
(1) 概要

- ・所在地：茅ヶ崎市下町屋三丁目4-28付近
- ・宅地への上水道管の敷設・引き込みに伴う現状変更
- ・工事による掘削は幅0.5m～0.8m（歩道部分0.8m、車道部分最大1m）長さ合計26m（歩道部分1.85m、接続部分1.3m、車道部分22.85m）深さ0.8m
- ・過去の調査で古参道は地表下約60cm以下で確認されている。

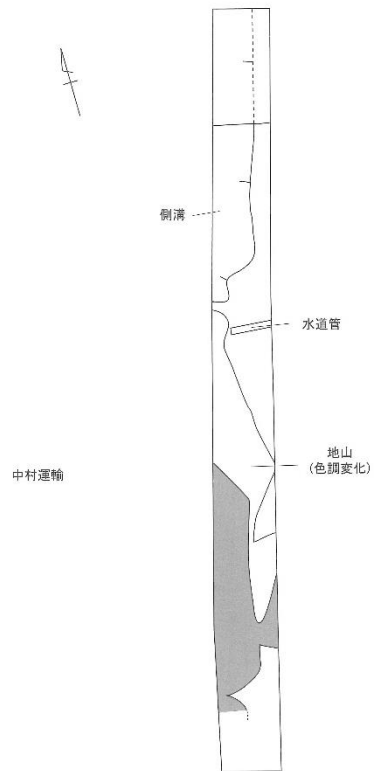


茅ヶ崎市下町屋3丁目4-28付近
P68-AB-9





86区



85区