



# 道路位置指定申請の手引き



改訂 平成23年4月1日

茅ヶ崎市

## はじめに

建築基準法第42条第1項第5号に基づく道路の位置の指定（以下、「道路位置指定」という。）は、土地の権利関係、築造する道路の線型（幅員や形状）、排水施設等の整備、他法令等との調整など複雑な要件が関連することから、申請にあたっては事前に計画案を提示していただき、事前相談の過程で計画内容を整理したうえで、本申請を行っていただきます。この手引きの内容をご理解いただき円滑な事務処理ができるようご協力ください。

なお、道路位置指定は、「土地を建築物の敷地として利用するため」に指定を受けるという法律上の規定のため、既に接道がある既存の宅地など道路を築造する必要のない土地について指定を受けることはできません。（道路位置指定による土地利用は、一団で500平方メートル未満の土地に限られます。）

また、道路位置指定を受けることにより既存建築物が建築基準法に抵触する場合は、原則として指定をすることはできません。

道路位置指定を受けることは、築造される道路に接する土地や建築物に対して大きな権利の制限が課せられることとなりますので、周辺の土地建物所有権利者等と十分調整した上で計画をすすめてください。

※本手引きにおいて

法：建築基準法

条例：茅ヶ崎市建築基準条例 とします。

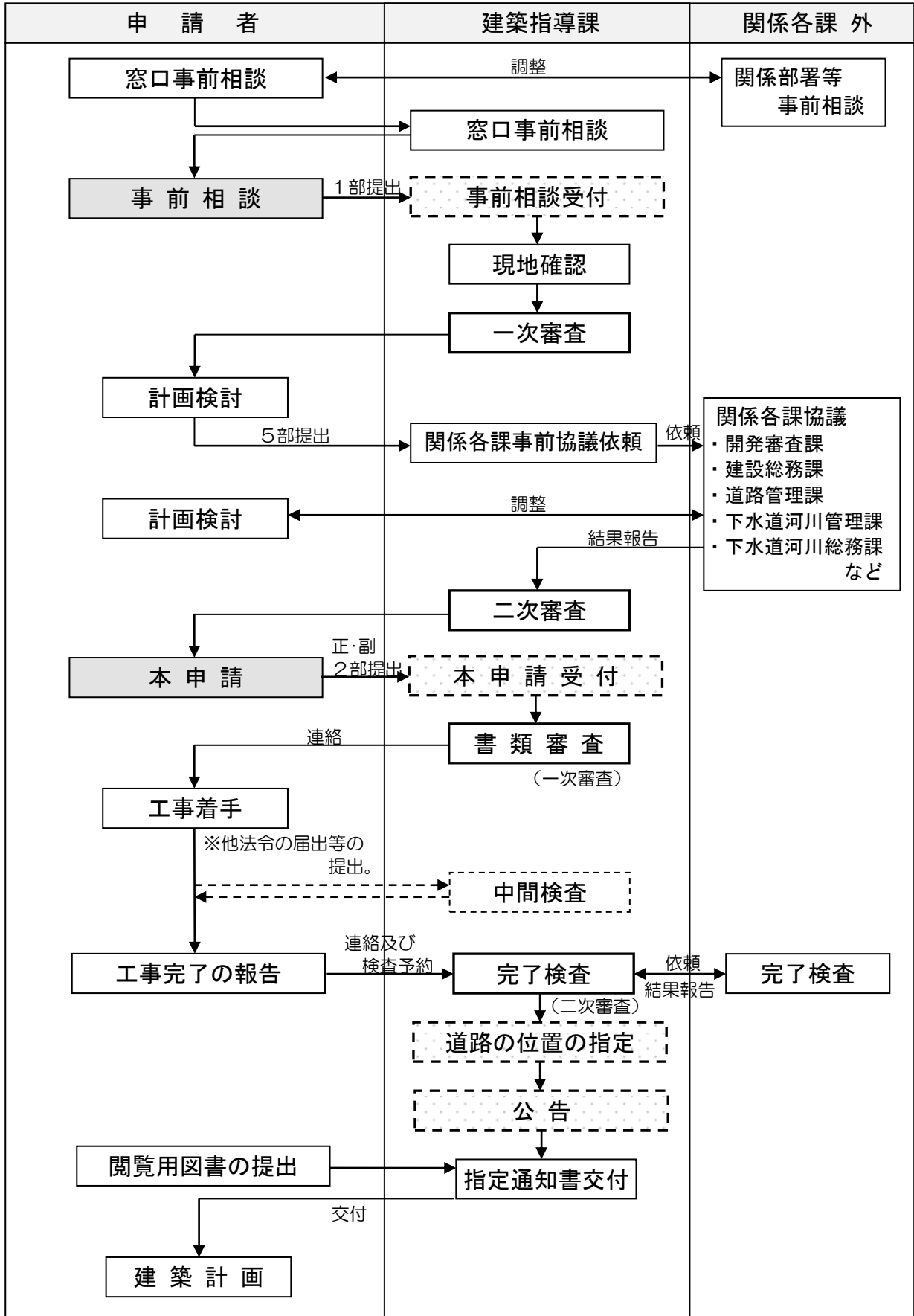


## 目次

1	道路位置指定の手続き	1
(1)	道路位置指定の手続きフロー	1
(2)	事前相談について	2
(3)	本申請手続きについて	6
(4)	工事着工、完了検査、指定通知	9
(5)	その他	10
2	道路位置指定の基準	11
(1)	道路位置指定の基準について	11
(2)	道路形態	12
(3)	道路延長、区間距離、自動車の転回広場及びすみ切り	13
3	既存の建ち並びを救済する道路位置指定	18
(1)	制度の概要	18
(2)	指定の基準	18
(3)	手続き等	19
(4)	対象となる空地のイメージ	19
4	参考資料	20
	(添付資料)	
	・ 別紙1～3	
	・ 様式 茅ヶ崎市建築確認等取扱規則 第8号様式 (道路位置指定申請書)	
	・ 様式 茅ヶ崎市建築確認等取扱規則 第11号様式 (道路位置変更・廃止申請書)	
	・ 様式 茅ヶ崎市建築確認等取扱規則 第9号様式 (承諾書)・(承諾書(例))	

# 1. 道路位置指定の手続き

## (1) 道路位置指定の手続きのフロー



## (2) 事前相談について

道路の位置の指定を希望される方は、本申請に先立ち事前相談を行っていただきます。この事前相談により、関係各課との意見調整や図面の詳細内容の打合せを行います。

なお、道路の位置の変更及び廃止手続きについても同様ですが、提出が必要な図書については担当者と打合せをしてください。

### ① 提出図書

- ・下表に掲げる図書を作成し、**1部提出**してください。（A4版に折り込み、左綴じ）
- ・図面に明示しなければならない事項が他の図面に明示されている場合においては、その図面をもって当該図面に代えることができます。
- ・**関係各課事前協議**には、下表に掲げる図書を**5部提出**※してください。（※協議を必要とする関係課が増える場合があります。担当者と打合せをしてください。）
- ・図面（「\*」がついているもの）には、「**図面名称**」「**縮尺**」「**方位**」「**凡例**」「**図面作成者の住所、氏名及び押印**」を明示してください。

No.	図書の種類	備考及び明示しなければならない事項
1	道路位置指定 事前相談票 (別紙1)	※太枠内に相談内容を記入してください。
2	付近見取図*	<input type="checkbox"/> 指定を受けようとする道路（以下、「申請道路」という。）及びその道路を利用しようとする敷地（以下、「計画敷地」という。）の位置（赤枠表示） <input type="checkbox"/> 接続道路（茶色着色） <input type="checkbox"/> 目標となる地物 ※住宅地図等の利用可です。
3	現況図*	<input type="checkbox"/> 申請道路及び計画敷地の位置（赤枠表示） <input type="checkbox"/> 申請道路、計画敷地及び隣接地内の地盤高、建築物（建ち並び）又は工作物（擁壁、塀及び電柱等）の状況等 <input type="checkbox"/> 接続道路（茶色着色）、計画敷地に接する道路及び水路の位置、幅員、地盤高及び建築基準法の性格（都市計画として決定した都市計画道路を含む） ※既存位置指定道路等に接続する場合は、その道路指定年月日及び指定番号等を明示してください。 <input type="checkbox"/> 公共施設（道路施設及び下水道施設等）の位置、規模及び形状等
4	写真	<input type="checkbox"/> 接続道路、申請道路、計画敷地及び周辺既存建築物の建ち並び等が判る写真 ※撮影位置及び方向を図示してください。（写真案内図等）
5	公図の写し*	<input type="checkbox"/> 写した日付 <input type="checkbox"/> 申請道路及び計画敷地の位置（赤枠表示） <input type="checkbox"/> 接続道路（茶色着色）、計画敷地に接する道路、水路等 <input type="checkbox"/> 申請道路、計画敷地及び周辺の土地の地番及び地目
6	関係権利者一覧表 (別紙2)	<input type="checkbox"/> 権利者名 <input type="checkbox"/> 物件の区分 <input type="checkbox"/> 土地・建物又は工作物の所在地番及び地目 <input type="checkbox"/> 権利の種別 <input type="checkbox"/> 作成者の住所、氏名及び押印 ※関係権利者の範囲については、P.10「1（5）その他 ①関係権利者について」を参照してください。

No.	図書の種類	備考及び明示しなければならない事項
7	登記事項証明書	<ul style="list-style-type: none"> <li>・指定を受けようとする道路及び敷地となる土地の登記事項証明書</li> <li>・道路の位置の変更・廃止の場合は、関係権利者等の土地及び建物の登記事項証明書</li> </ul> ※3ヶ月以内のもの。
8	承諾書の案	<ul style="list-style-type: none"> <li>・様式は茅ヶ崎市建築確認等取扱規則第9号様式となります。</li> <li>※記載内容については承諾書（例）を参照してください。</li> <li>※申請者と承諾者が同一である場合も必要です。</li> <li>※承諾をとる範囲については事前相談時に確認します。</li> <li>※押印は承諾の範囲を決定し記載内容を担当者と確認したうえで行ってください。</li> </ul>
9	求積図*	<input type="checkbox"/> 申請道路及び計画敷地の位置（赤枠表示） <input type="checkbox"/> 求積図及び面積計算表 ※申請道路、計画敷地、後退用地等それぞれの求積及び合計を明示してください。 <input type="checkbox"/> 接続道路（茶色着色）、計画敷地に接する道路及び水路の位置
10	敷地計画図*	<input type="checkbox"/> 申請道路の位置（赤枠表示）、延長、幅員、構造、勾配、中心線、すみ切寸法、車返し寸法及び延長、地盤高及び道路境界の表示方法 <input type="checkbox"/> 計画敷地の位置（赤枠表示）、境界線の寸法、宅地割、地盤高、宅地の面積並びに工作物の位置及び構造（擁壁、塀及び電柱等） <input type="checkbox"/> 接続道路（茶色着色）、計画敷地に接する道路及び水路の位置、幅員、地盤高及び建築基準法の性格（都市計画として決定した申請道路を含む） ※既存位置指定道路等に接続する場合は、その道路指定年月日及び指定番号等を明示してください。 <input type="checkbox"/> 公共施設（道路施設及び下水道施設、給水施設等）の位置、種類、形状及び名称 <input type="checkbox"/> 隣接地の建築物（建ち並び）、工作物等の状況及び地盤高 ※接続する道路について自費工事を行う場合は、その工事内容を明示してください。
11	排水計画図*	<input type="checkbox"/> 申請道路の位置（赤枠表示） <input type="checkbox"/> 計画敷地の境界線 <input type="checkbox"/> 申請道路及び計画敷地の側溝並びに下水管等の位置、種類、勾配、管底高さ、水の流れ及び構造 <input type="checkbox"/> 排水流末の処理方法
12	道路標準断面図	<input type="checkbox"/> 道路の形状、断面及び幅員、横断勾配 <input type="checkbox"/> 路面及び路盤の構造 <input type="checkbox"/> 切土面及び盛土面ののり勾配 <input type="checkbox"/> 使用材の規格及び寸法 <input type="checkbox"/> 占用施設（下水道、水道、ガス等）の位置及び土被り <input type="checkbox"/> 附帯構造物の位置 <input type="checkbox"/> 作成者の住所、氏名及び押印
13	道路縦断面図	<input type="checkbox"/> 道路の総延長 <input type="checkbox"/> 測点間の距離 <input type="checkbox"/> 測点、変化点の地盤高及び計画地盤高 <input type="checkbox"/> 道路の勾配 <input type="checkbox"/> 切土面及び盛土面ののり勾配 <input type="checkbox"/> 作成者の住所、氏名及び押印 ※接続する道路及び転回広場を含め断面図の作成を行ってください。
14	排水施設縦断面図	<input type="checkbox"/> 測点（マンホール等）の位置及び測点間の距離 <input type="checkbox"/> 測点（マンホール等）の地盤高及び計画地盤高 <input type="checkbox"/> 管渠の勾配、土被り及び管底高 <input type="checkbox"/> 作成者の住所、氏名及び押印
15	排水施設構造図	<input type="checkbox"/> 排水施設の名称、形状、寸法、規格、基礎及び使用材 <input type="checkbox"/> 使用材の規格及び寸法 <input type="checkbox"/> 標準構造図 <input type="checkbox"/> 作成者の住所、氏名及び押印

16	境界確定図の写し	□接する道路、水路の境界確定図に申請道路及び計画敷地の位置（赤枠表示）
17	その他計画に必要と認める図書	<p>※既存建築物についての建築基準法検討（建ぺい率、容積率、道路斜線制限等）結果資料を添付してください。</p> <p>※30センチメートルを超える切土、盛土又は一体の切盛土を行うものにあつては、造成計画平面図及び断面図等の図面を添付してください。</p> <p>※作成した図書には、作成者の住所、氏名及び押印をしてください。</p> <p>※その他、必要な図書については担当者と打合せをしてください。</p>

## ② 関係法令等の調査・検討

### ～関係部署等との協議及び関係各課連絡調整～

- ・事前相談の段階で、一般的には以下に掲げる関係法令等の調査、検討及び協議が必要となります。
- ・関係法令等の許可申請や届出については、直接関係部署と協議、調整の上、手続きを行ってください。（関係部署等事前協議）

※事前相談一次審査後の「関係各課協議」については、通常の場合は、開発審査課、建設総務課、道路管理課、下水道河川管理課及び下水道河川総務課の5課となります。

### ○道路の位置の指定の前提要件について

検討項目	関係法令	関係課名
接続する道路の法的性格	建築基準法第42条	建築指導課
開発許可制度の適用の有無	都市計画法第29条	開発審査課

- ・道路の位置の指定を受けようとする土地は、建築基準法の道路に接続された土地である必要があります。建築基準法第42条の道路の性格については、建築指導課で確認をしてください。
- ・市道や水路など市管理の土地については、事前に建設総務課で境界確定図を入手してください。
- ・申請道路及び計画敷地が都市計画法第29条の許可を要するものについては、道路の位置の指定を行うことはできません。

### ○規制区域内で許可若しくは届出を要するもの

区 域	関係法令	関係課名
河川区域、河川保全区域	河川法	神奈川県藤沢土木事務所 又は 国土交通省関東地方整備局 京浜河川事務所
都市計画道路区域	都市計画法第53条関係	都市計画課
埋蔵文化財包蔵区域	茅ヶ崎市文化財保護条例	教育委員会 社会教育課
計画敷地の地目が農地である場合	農地法	農業委員会

○公共施設管理者等との協議

対 象	必要手続き等	関係課名
申請道路及び計画敷地内及び周辺に道路敷、水路敷等がある場合	<ul style="list-style-type: none"> <li>境界確定</li> <li>占用</li> <li>払い下げ 等</li> </ul>	建設総務課 道路管理課 下水道河川管理課 農業水産課
接続する道路が公道で境界が未確定である場合（の場合も含む）	<ul style="list-style-type: none"> <li>道路境界の確定</li> </ul>	建設総務課 ※県道の場合は 神奈川県藤沢土木事務所 ※国道の場合は 国土交通省横浜国土事務所
接続する道路が幅員4.0m未満の公道である場合	<ul style="list-style-type: none"> <li>道路後退方法の協議</li> </ul>	建築指導課 道路管理課
排水施設を茅ヶ崎市道の側溝へ接続する場合	<ul style="list-style-type: none"> <li>接続方法、申請方法、構造等の協議</li> </ul>	道路管理課 下水道河川管理課
公共下水道区域または排水管路が道路内に埋設されている場合	<ul style="list-style-type: none"> <li>公共下水道施設工事施行等承認申請書</li> <li>排水設備新設等確認申請書</li> <li>汚水流入許可書 等</li> </ul>	下水道河川総務課 下水道河川管理課

(注) 指定を受けようとする道路に道路敷又は水路敷を含んで道路位置指定を受ける場合は、道路位置指定後に道路を寄附することが条件となります。  
 (道路の寄附については、P.10「1(5)その他 ⑤道路の寄附」参照)

○その他

<ul style="list-style-type: none"> <li>床面積の合計80㎡以上の建築物の解体工事</li> <li>当該道路位置指定に係る土木工事等で請負代金の額が500万円以上の工事となるもの</li> </ul>	建築指導課に建設工事に係る資材の再資源化等に関する法律（以下、「建設リサイクル法」という。）の届出を提出すること
<ul style="list-style-type: none"> <li>ごみ集積場所の新設、移動、分散、廃止をする場合</li> </ul>	環境事業センターと協議を行うこと。（移動、分散、廃止については、使用世帯への周知も要します）
<ul style="list-style-type: none"> <li>既設のごみ集積場所を利用する場合</li> </ul>	当該ごみ集積場所を管理する自治会等と協議を行うこと
<ul style="list-style-type: none"> <li>道路指定を受けようとする土地に交通の支障となる電柱などがある場合</li> <li>高圧線下の土地である場合及び地役権等がある場合</li> </ul>	撤去又は移設の方法、同意等については当該電柱を管理している日本電信電話(株)又は東京電力(株)等と協議を行うこと



### (3) 本申請手続きについて

事前相談による審査（二次審査）が終了後、本申請してください。

#### ① 手続きについて

- 申請手数料は、以下のとおりです。

道路の位置の指定及び変更	50,000円
道路の位置の廃止	30,000円

- 申請代理者は、有資格者（建築士、行政書士等）とします。なお、変更又は廃止手続きにつきましても同様です。

#### ② 提出図書

- 本申請は、以下に掲げる図書を、**正本と副本（副本は写しでも可）の2部**を提出してください。なお、変更又は廃止手続きにつきましても同様です。
- 受付前に申請書類を関係各課に持ち回りし、関係各課連絡調整票（別紙3）に**経由印**をもらってください。
- 図面に明示しなければならない事項が他の図面に明示されている場合においては、その図面をもって当該図面に代えることができます。
- 図面（「\*」がついているもの）には、「**図面名称**」「**縮尺**」「**方位**」「**凡例**」「**図面作成者の住所、氏名及び押印**」を明示してください。

No.	図書の種類	備考及び明示しなければならない事項
1	道路位置申請書	<ul style="list-style-type: none"> <li>申請書様式は、茅ヶ崎市建築確認等取扱規則第8号様式となります。</li> <li>変更・廃止の場合は、茅ヶ崎市建築確認等取扱規則第11号様式となります。</li> <li>※様式は、「（添付資料）様式」を参照してください。</li> </ul>
2	関係各課連絡調整票	※受付前に申請図書を関係各課に持ち回りし経由印をもらってください。
3	委任状	※代理者が手続きを行う場合は添付してください。（副本は写しでも可）
4	関係権利者一覧表（別紙2）	<input type="checkbox"/> 権利者名 <input type="checkbox"/> 物件の区分 <input type="checkbox"/> 土地・建物又は工作物の所在地番及び地目 <input type="checkbox"/> 権利の種別 <input type="checkbox"/> 作成者の住所、氏名及び押印 ※関係権利者の範囲については、P.10「1（5）その他 ①関係権利者とは」を参照してください。
5	承諾書	<ul style="list-style-type: none"> <li>様式は茅ヶ崎市建築確認等取扱規則第9号様式となります。</li> <li>※関係権利者等の実印を押印すること。</li> <li>※申請者と承諾者が同一である場合も必要です。</li> <li>※共有物件の場合は、全権利者の承諾が必要となります。（副本は写しでも可）</li> </ul>
6	道路として指定を行う部分の関係権利者全員の印鑑登録証明書	<ul style="list-style-type: none"> <li>上記承諾書で同意をした者の印鑑登録証明書及び代表者事項証明若しくは法人の登記事項証明書</li> <li>※3ヶ月以内のもの。（副本は写しでも可）</li> </ul>

No.	図書の種類	備考及び明示しなければならない事項
7	登記事項証明書	<ul style="list-style-type: none"> <li>・指定を受けようとする道路及び敷地となる土地の登記事項証明書</li> <li>・道路の位置の変更・廃止の場合は、関係権利者等の土地及び建物の登記事項証明書</li> </ul> <p>※3ヶ月以内のもの。(副本は写しでも可)</p>
8	付近見取図*	<input type="checkbox"/> 申請道路及び計画敷地の位置(赤枠表示) <input type="checkbox"/> 接続道路(茶色着色) <input type="checkbox"/> 目標となる地物 ※住宅地図等の利用可です。
9	現況図*	<input type="checkbox"/> 申請道路及び計画敷地の位置(赤枠表示) <input type="checkbox"/> 申請道路、計画敷地及び隣接地内の地盤高、建築物(建ち並び)又は工作物(擁壁、塀及び電柱等)の状況等 <input type="checkbox"/> 接続道路(茶色着色)、計画敷地に接する道路及び水路の位置、幅員、地盤高及び建築基準法の性格(都市計画として決定した都市計画道路を含む) ※既存位置指定道路等に接続する場合は、その道路指定年月日及び指定番号等を明示してください。 <input type="checkbox"/> 公共施設(道路施設及び下水道施設等)の位置、規模及び形状等
10	公図の写し*	<input type="checkbox"/> 写した日付 <input type="checkbox"/> 申請道路及び計画敷地の位置(赤枠表示) <input type="checkbox"/> 接続道路(茶色着色)、計画敷地に接する道路、水路等 <input type="checkbox"/> 申請道路、計画敷地及び周辺の土地の地番及び地目
11	求積図*	<input type="checkbox"/> 申請道路及び計画敷地の位置(赤枠表示) <input type="checkbox"/> 求積図及び面積計算表 ※申請道路、計画敷地、後退用地等それぞれの求積及び合計を明示してください。 <input type="checkbox"/> 接続道路(茶色着色)、計画敷地に接する道路及び水路の位置
12	敷地計画図*	<input type="checkbox"/> 申請道路の位置(赤枠表示)、延長、幅員、構造、勾配、中心線、すみ切寸法、転回広場延長及び幅員、地盤高及び道路境界の表示方法 <input type="checkbox"/> 計画敷地の位置(赤枠表示)、境界線の寸法、宅地割、地盤高、宅地の面積並びに工作物の位置及び構造(擁壁、塀及び電柱等) <input type="checkbox"/> 接続道路(茶色着色)、計画敷地に接する道路及び水路の位置、幅員、地盤高及び建築基準法の性格(都市計画として決定した申請道路を含む) ※既存位置指定道路等に接続する場合は、その道路指定年月日及び指定番号等を明示してください。 <input type="checkbox"/> 公共施設(道路施設及び下水道施設、給水施設等)の位置、種類、形状及び名称 <input type="checkbox"/> 隣接地の建築物(建ち並び)、工作物等の状況及び地盤高 ※接続する道路について自費工事を行う場合は、その工事内容を明示してください。
13	排水計画図*	<input type="checkbox"/> 申請道路の位置(赤枠表示) <input type="checkbox"/> 計画敷地の境界線 <input type="checkbox"/> 申請道路及び計画敷地の側溝並びに下水管等の位置、種類、勾配、管底高さ、水の流れ及び構造 <input type="checkbox"/> 排水流末の処理方法

No.	図書の種類	備考及び明示しなければならない事項
14	道路標準断面図	<input type="checkbox"/> 道路の形状、断面及び幅員、横断勾配 <input type="checkbox"/> 路面及び路盤の構造 <input type="checkbox"/> 切土面及び盛土面ののり勾配 <input type="checkbox"/> 使用材の規格及び寸法 <input type="checkbox"/> 占用施設（下水道、水道、ガス等）の位置及び土被り <input type="checkbox"/> 附帯構造物の位置 <input type="checkbox"/> 作成者の住所、氏名及び押印
15	道路縦断面図	<input type="checkbox"/> 道路の総延長 <input type="checkbox"/> 測点間の距離 <input type="checkbox"/> 測点、変化点の地盤高及び計画地盤高 <input type="checkbox"/> 道路の勾配 <input type="checkbox"/> 切土面及び盛土面ののり勾配 <input type="checkbox"/> 作成者の住所、氏名及び押印 ※接続する道路及び転回広場を含め断面図の作成を行ってください。
16	排水施設縦断面図	<input type="checkbox"/> 測点（マンホール等）の位置及び測点間の距離 <input type="checkbox"/> 測点（マンホール等）の地盤高及び計画地盤高 <input type="checkbox"/> 管渠の勾配、土被り及び管底高 <input type="checkbox"/> 作成者の住所、氏名及び押印
17	排水施設構造図	<input type="checkbox"/> 排水施設の名称、形状、寸法、規格、基礎及び使用材 <input type="checkbox"/> 使用材の規格及び寸法 <input type="checkbox"/> 標準構造図 <input type="checkbox"/> 作成者の住所、氏名及び押印
18	境界確定図の写し	<input type="checkbox"/> 接する道路、水路の境界確定図に申請道路及び計画敷地の位置（赤枠表示）
19	その他計画に必要と認める図書	※既存建築物についての建築基準法検討（建ぺい率、容積率、道路斜線制限等）結果資料を添付してください。 ※30センチメートルを超える切土、盛土又は一体の切盛土を行うものにあつては、造成計画平面図及び断面図等の図面を添付してください。 ※作成した図書には、作成者の住所、氏名及び押印をしてください。 ※その他、必要な図書については担当者と打合せをしてください。
20	関係法令による許可書等の写し	
21	閲覧用図書（A3サイズ）	<input type="checkbox"/> 付近見取図 <input type="checkbox"/> 公図の写し <input type="checkbox"/> 求積図 <input type="checkbox"/> 敷地計画図 <input type="checkbox"/> 道路横断面図 ※道路の位置の指定した後に、指定通知書交付までに提出してください。

## (4) 工事着工、完了検査、指定通知

道路位置指定申請の審査は、書類審査（一次審査）と現地における工事の完了検査（二次審査）を行います。完了検査の結果、道路位置指定の築造基準を満たしていることが現地で確認されると、申請者へ道路位置指定通知書の交付を行い、同時に指定の公告を行います。

申請後の流れ、注意事項は以下のとおりです。

### ① 工事着工

書類審査が終わり次第、電話等で連絡をいたします。この連絡を受けた後に工事に着手をしてください。

また、工事着工には、事前に他法令（道路法、下水道法、建設リサイクル法等）に基づく届出等が必要となる場合がありますので、関係部署等への手続きに遺漏の無いよう留意してください。

### \* 道路位置指定申請中の分合筆

道路位置指定申請書を提出してから、道路の位置の指定を受けていない状態（道路築造工事中）で、指定を受けようとする道路部分の分合筆を行った場合には、承諾を受けていない新たな筆（地番）が発生することなどにより、改めて、関係権利者一覧表、承諾書、印鑑登録証明書、登記事項証明書、公図等の提出が必要となる場合があります、建築指導課と協議をしてください。

### ② 中間検査

道路及び下水道の所管課では、中間検査を実施する場合がありますので、検査の実施工程等の打合せを事前に行ってください。

### ③ 完了検査

道路築造工事が終了すると、現地での完了検査が必要になります。

検査日は原則として火曜日又は金曜日の午後となりますので、工事進捗状況により完了検査希望日の2週間程度前に予約をしてください。

工事完了届は特にありませんが、検査日までに道路の築造及び宅地の造成工事にかかる工事写真等（工事写真については、着工前と竣工時の写真が対比できるように整理をしてください。）を提出してください。

なお、関係各課（特に道路関係及び下水道関係）において、別に完了の手続き及び写真の提出が必要となりますので、所管課毎に協議を行ってください。

### ④ 道路位置指定通知

完了検査を受けて最終的な審査が終わると、「道路の位置の指定通知書」が交付され、指定の公告を行います。なお、この通知書は建築指導課から手渡しいたします。

通知書を受け取る際には、申請者若しくは申請代理人（委任された者）の受領印が必要となりますので、ご印鑑を用意のうえ来庁してください。

## (5) その他

---

### ① 関係権利者について

土地、建物等について次の権利を有する者としてします。

- イ 道路敷となる土地に関して、所有権、賃借権、地役権、質権、抵当権、永小作権、使用借権、入会権等の権利を有する者。
- ロ 道路敷となる土地に存する建築物・工作物に関して、所有権、賃借権、使用借権、質権、抵当権等の権利を有する者。
- ハ 既存の私道（位置指定道路、開発許可による道路等）に接続して位置指定を受けようとする場合にはその私道に関して権利を有する者。
- ニ 変更又は廃止の場合は、変更又は廃止をする道路に権利を有する者、建築基準法第43条の接道をとっている敷地及び建物に権利を有する者及びその道路に接して権利を有する者。
- ホ その他必要と認める関係権利者。

### ② 後退用地について

指定を受けようとする道路が建築基準法第42条第2項道路に接続する場合、後退が発生します。

後退部分の土地は、公道に関しては狭隘道路整備のため、宅地については買い取り事業を行っていますが、道路位置指定の接続部分については無償譲渡となります。手続きは道路管理課で行ってください。

また、工事完了検査時には、公道に関しては後退部分に市境界標の設置が必要ですが、後退部分の分筆については、道路の位置の指定を受けた後に行うよう所管課（道路管理課）と協議のうえ、調整をしてください。

### ③ 道路の維持管理

道路の位置の指定通知を受けた者及び道路の位置の指定を受けた道路の所有者等は常に適正な状態で、道路の形状、道路構造物、排水設備等の維持管理に努めなければなりません。

### ④ 道路位置指定部分の分筆

道路の位置の指定を受けた道路部分は、地目を「公衆用道路」として分筆登記を行い、前述のとおり適正な道路の維持管理に努めてください。

### ⑤ 道路の寄附

道路の位置の指定を受けた後に市への寄附を申し出る場合は、本手引きとは整備基準（技術基準）が異なりますので、関係各課連絡調整時に所管課である道路管理課及び下水道河川管理課と協議の上、計画を進めてください。

なお、寄附手続きの所管課は、建設総務課となります。

## 2. 道路位置指定の基準

---

### (1) 道路位置指定の基準について

---

#### ① 道路位置指定ができる土地

道路位置指定は、「土地を建築物の敷地として利用するため」に指定を受けるという法律上の規定のため、既に接道がある既存の宅地など道路を築造する必要のない土地について指定を受けることはできません。

また、道路位置指定を受けることにより既存建築物が建築基準法に抵触する場合は、原則として指定をすることはできません。

#### ② 道路敷又は水路敷を含んだ道路位置指定

指定を受けようとする道路に道路敷、水路敷を含んで道路位置指定を受ける場合は、管理区分が不明確になるため、原則として指定後に整備基準とおり整備した道路を市に寄附することが条件となります。

#### ③ 区域の設定

道路位置指定による土地利用は、都市計画法第29条開発許可の対象とならない、一団で500平方メートル未満の土地に限られます。開発許可制度の適用の有無については、開発審査課と連絡調整を行ってください。

#### ④ 道路の延長及び幅員

原則として幅員は4.2メートル以上とします。延長については、35メートル以下とし、35メートルを超える場合は終端及び区間35メートル以内ごとに転回広場を設ける事が必要となります。

#### ⑤ すみ切り

道が同一平面で交差し、若しくは接続し、又は屈曲する箇所は、角地の隅角をはさむ辺の長さ2メートル以上、かつ、底辺の長さ3メートル以上の二等辺三角形の部分の部分を道に含むすみ切りを設けてください。

#### ⑥ 宅地の規模

指定を受けようとする道路を利用しようとする敷地の規模は、茅ヶ崎市のまちづくりにおける手続き及び基準等に関する条例の規定を準用し、1宅地あたり100平方メートル以上としてください。(ただし、都市計画、地区計画及び建築協定などが定められた地域は、その規定によります。)

#### ⑦ 道路区域

道路境界は、縁石又はL型側溝及び杭等により明示することが必要となります。

#### ⑧ 雨水排水処理

浸透処理施設(浸透雨水集水桝等)を設置し、指定を受けようとする道路の雨水排水が、接続する道路に流出しないように計画してください。(集水桝からのオーバーフロー接続による流出及び時間降雨量40ミリを超える雨による流出は除く。)

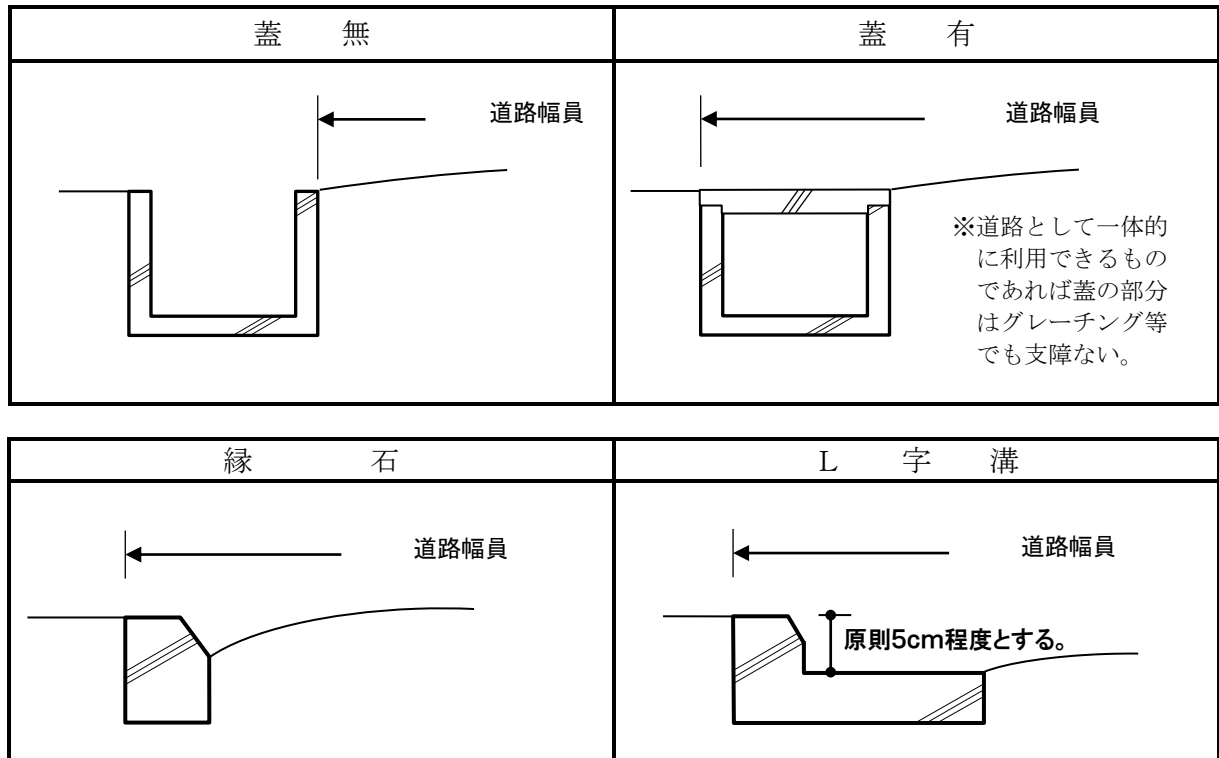
#### ⑨ 道路の表層仕上げ

アスファルト舗装その他これと同等以上の耐久性を有する構造としてください。  
また、縦断勾配が9%を超える部分は滑り止めの措置をしてください。

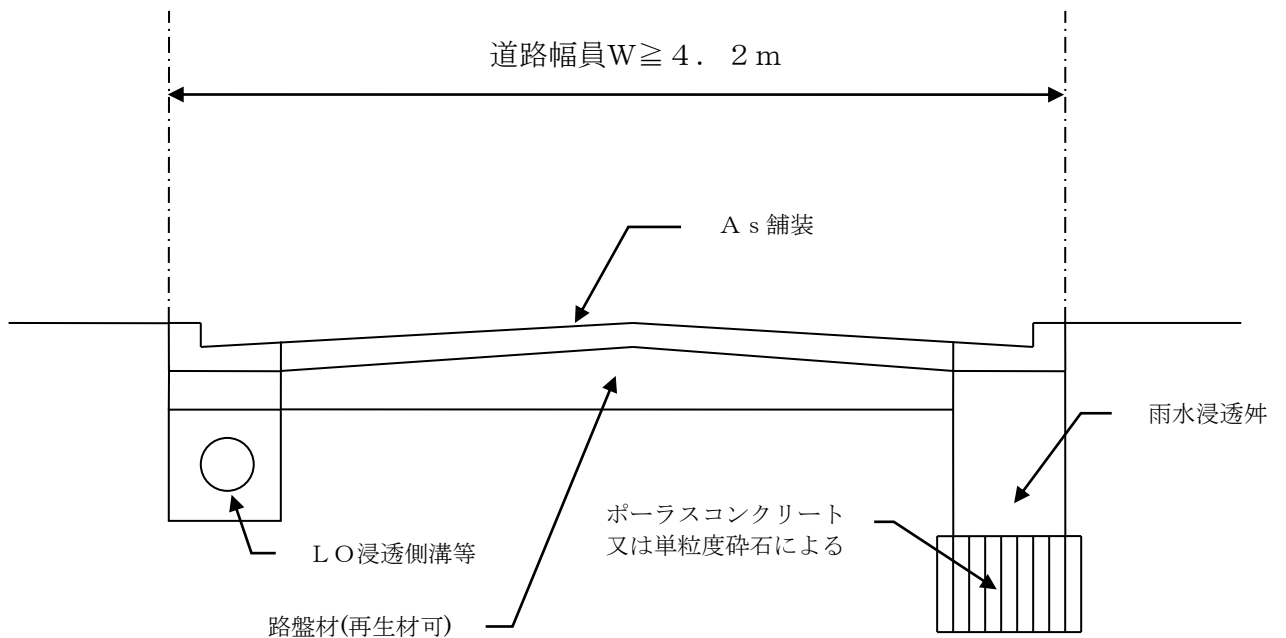
## (2) 道路形態

### ① 道路幅員

以下の図のとおりとします。



### ② 標準的な道路断面例



※道路終端部については、矩形としてください。

※道路の縦断勾配は、原則として9%を越えない数値、横断勾配は1.5～3%程度の数値としてください。

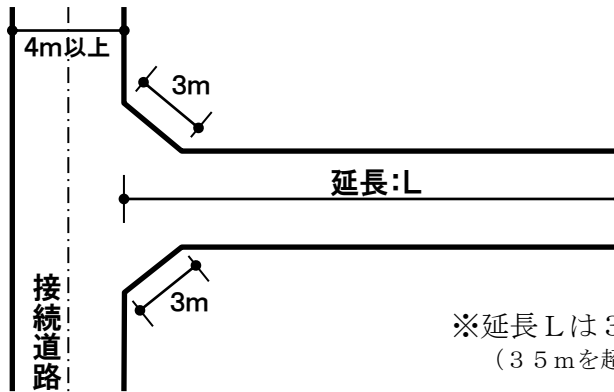
※雨水集水枿、U字側溝、横断側溝等にグレーチング蓋を使用する場合は、細目の網目仕様のものとしてください。

### (3) 道路延長、区間距離、自動車の転回広場及びすみ切り

#### ① 道路延長について

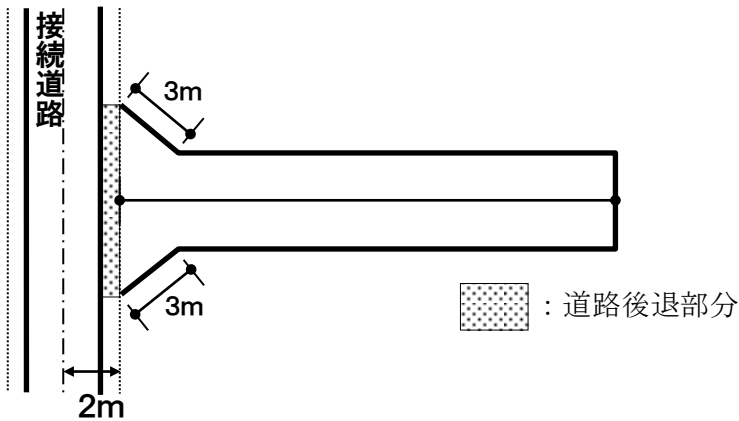
以下の図のとおり、接続点から終端までの道路中心線の長さの合計とします。

##### ㊦ 基本線型

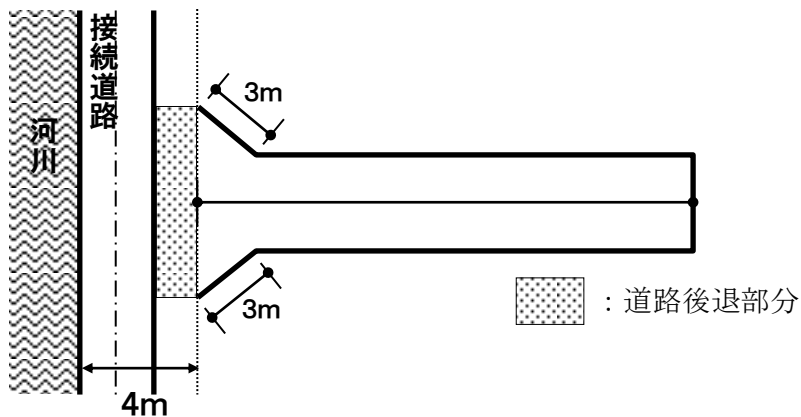


※延長Lは35m以下とします。  
(35mを超える場合は転回広場が必要となります。)

##### ㊧ 基本線型 (2項道路の道路後退がある場合・その1)



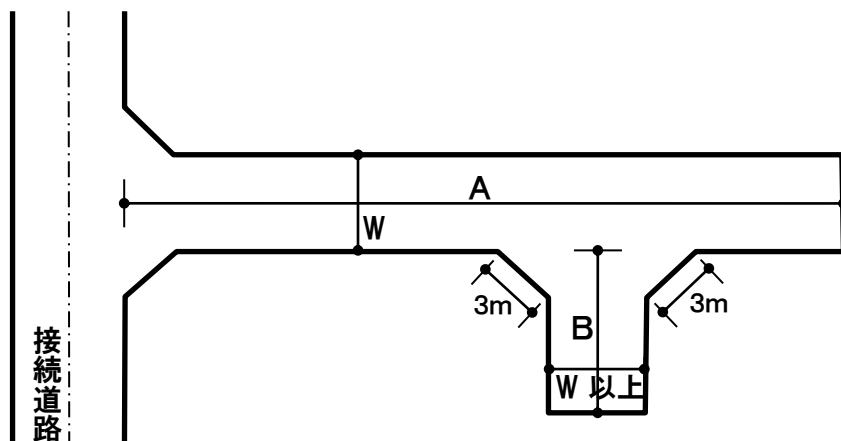
##### ㊨ 基本線型 (2項道路の道路後退がある場合・その2)





①基本線型

道路延長 = A + B (転回広場は有効幅をとる)

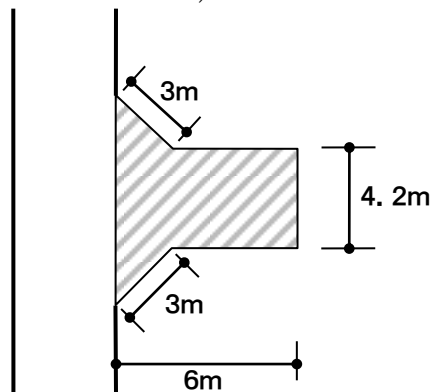


※転回広場を要する幅員6m未満の場合におけるAは、  
3.5m + 6m (転回広場分) の合計4.1mを原則とする。

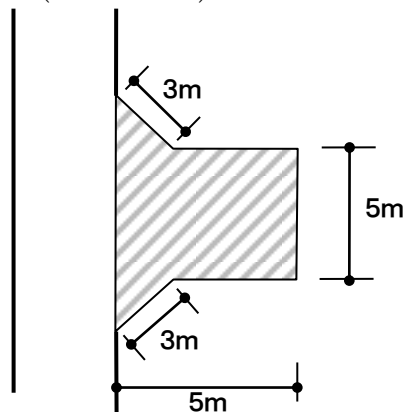
② 転回広場

以下の図を標準とします。(転回広場は斜線部分)

(6m × 4.2m)

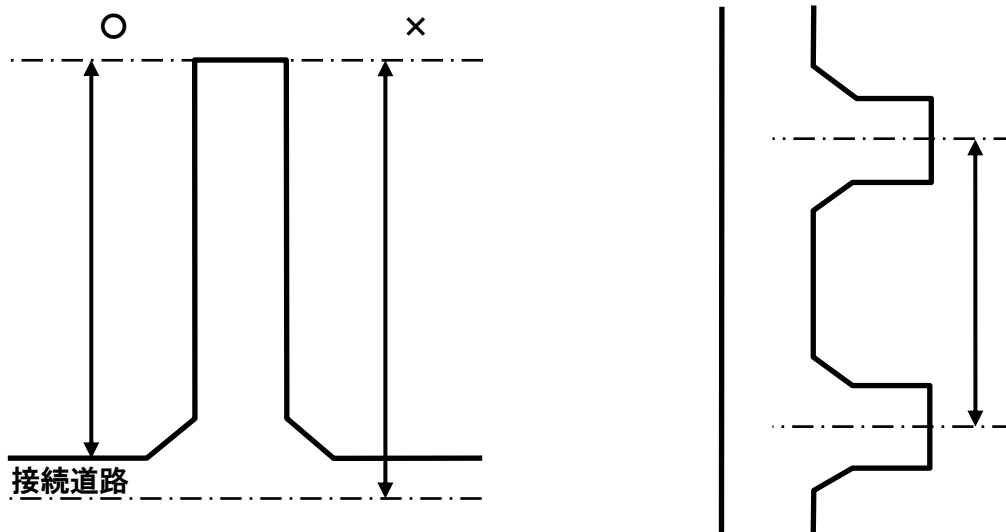


(5m × 5m)



③ 転回広場区間距離の算定

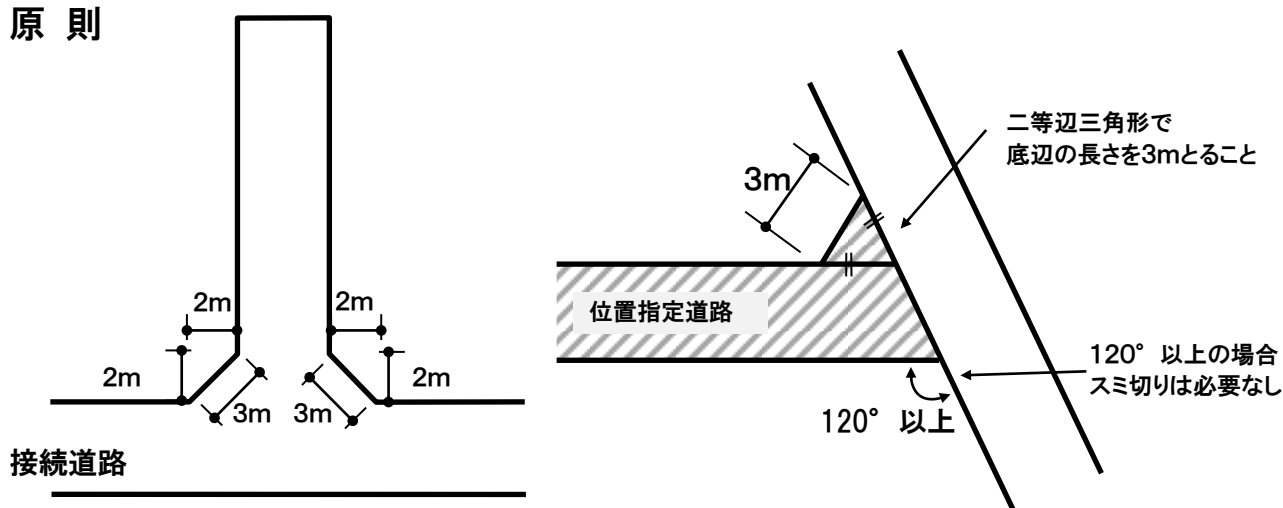
以下の図のとおり、接続点又は転回広場の中心を起算点とする。



#### ④道路のすみ切り

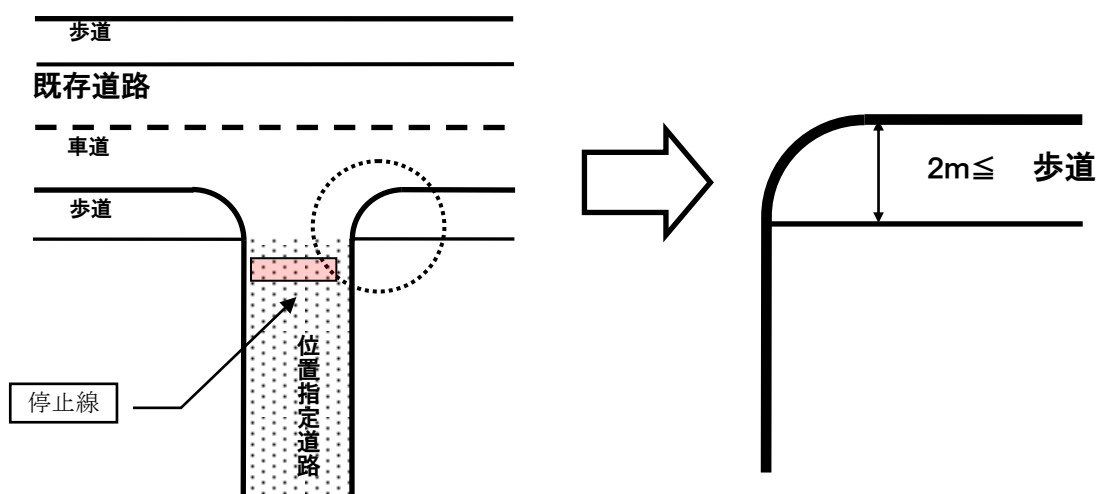
原則、「道路が挟む角地の隅角をはさむ辺の長さ2メートル以上、かつ、底辺の長さ3メートル以上の二等辺三角形」を設けるものとします。ただし、「歩道のある広い道路に接続しており、すみ切りの必要がないと認められる場合」（例示1）や、「角地に堅固な建築物等が存在しておりやむを得ないと認められる場合」（例示2）、「指定を受けようとする道路に沿って河川・鉄道敷きが存在している場合」（例示3）等にあつては、以下のとおりとします。

#### 原則



#### 【例示1】

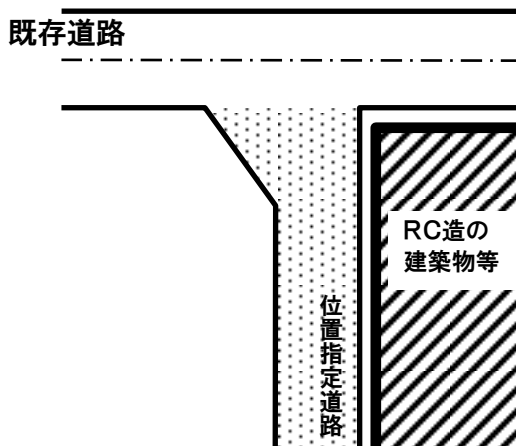
既存道路側に幅員2m以上の歩道が設置されており、すみ切りの必要がないと認められる場合



※歩道の歩行者及び自転車の通行の安全確保のため、指定を受けようとする道路上に停止線を設けるなどの交通上及び安全上の配慮を講じることが必要となります。

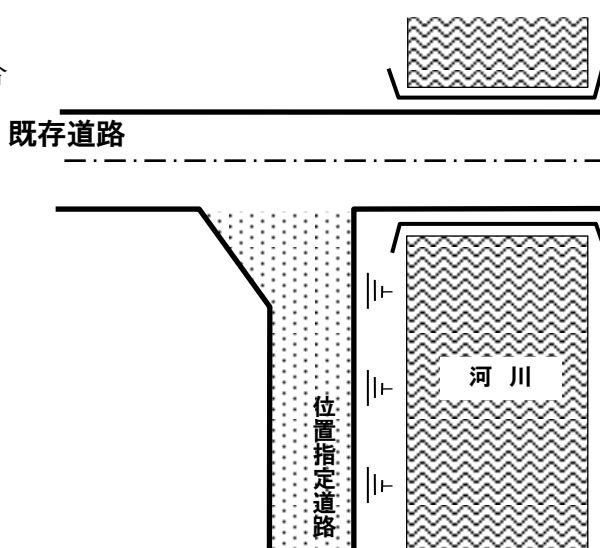
【例示 2】

角地に堅固な建築物等が存在しており、やむを得ないと認められる場合

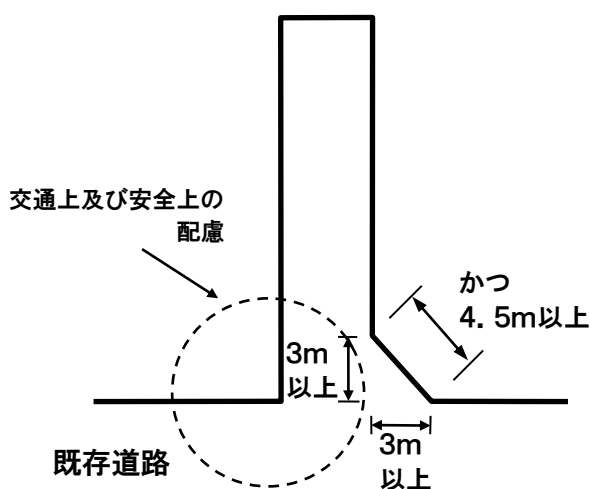


【例示 3】

指定しようとする道路に沿って河川・鉄道敷きが存在している場合

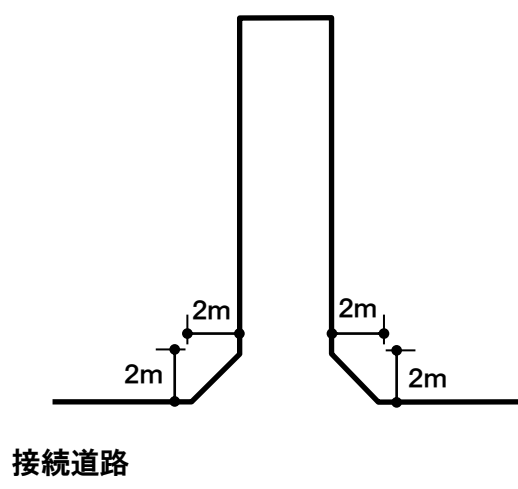


やむを得ない場合



※片側に「角地の隅角をはさむ辺の長さ 3m 以上、かつ、底辺の長さ 4.5m 以上の二等辺三角形」のすみ切りを設ける。

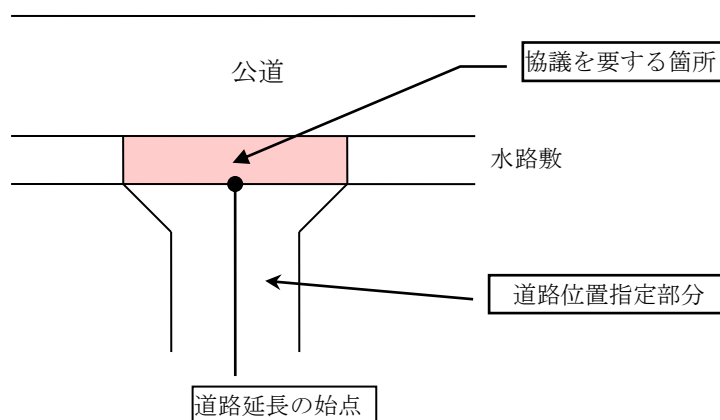
※状況によって、交通上及び安全上の配慮として、視界確保に有効なミラーの設置等を行う必要があります。



※両側に「角地の隅角をはさむ辺の長さ 2m の二等辺三角形」のすみ切りを設ける。

### ⑤協議を必要とする計画

道路敷と水路敷が並行している部分に道路指定を接続し築造するような場合、現地の形態により水路管理者、道路管理者等との協議を要します。水路敷や道路敷の形態によっては工物の築造（水路構造物）などが必要となる場合があります。



- ※ 指定を受けようとする道路に道路敷、水路敷を含んで道路位置指定を受ける場合は、管理区分が不明確になるため、原則として指定後に整備基準とおり整備した道路を市に寄附していただくことが条件となります。

### 3. 既存の建ち並びを救済する既成地における道路位置指定

#### (1) 制度の概要

建築物の敷地は、建築基準法（以下「法」という。）に規定する道路に2メートル以上接しなければなりません。そのため、土地を建築物の敷地として利用を図る際に接道が確保できない場合は、法第42条第1項各号で定める道路に接道するように計画することが必要です。

しかしながら、既存の建築敷地のなかには、道路位置指定を受けていない、いわゆる法上の道路でない通路に接した敷地が散見されます。

平成10年の法改正に伴い、法第43条第1項ただし書の適用にあたっては、これまで建築主事が判断していたものから特定行政庁（茅ヶ崎市）の許可（以下「法第43条ただし書許可」という。）が必要となりました。法第43条ただし書許可に係る通路は、法に規定する道路ではありません。特に私有地となっている道については、その担保性が著しく不安定な状態にあります。

そこで、4メートル以上の幅員を有する法第43条ただし書許可に係る通路に対し、法第42条第1項第5号の規定に基づき道路の位置の指定を行い、法的位置付けのある道路とすることで、より安全で安心できるまちづくりを推進します。

#### (2) 指定基準

##### ① 対象となる空地

過去に法第43条ただし書の処分を行った経緯のある空地で、法に規定する道路から連続して4m以上の幅員を有し、建築物等が立ち並んでいる通路。（※P.19の「3(4)対象となる道のイメージ」を参照してください。）

##### ② 技術的基準

法、条例及びP.11の「2 道路位置指定の基準」のとおりですが、以下の基準を緩和いたします。

##### ア 道路の幅員

周囲の状況から4.2メートル以上の幅員を確保することが困難と認められる場合にあっては、4メートル以上の道路幅員でやむを得ないものとします。

##### イ 転回広場

- ・ 転回広場区間距離が起算点から延長35メートル以内で、周囲の状況から終端部に転回広場を設けることが困難と認められ、かつ避難及び通行の安全上支障がない場合にあっては、終端部の転回広場について設置を要さないものとします。
- ・ 道路延長が35メートルを超え、周囲の状況から中間部に転回広場を設けることが困難と認められ、かつ避難及び通行の安全上支障がない場合にあっては、終端部に転回広場を設置することでやむを得ないものとします。

##### ウ すみ切り

周囲の状況から規定どおりのすみ切りを設けることが困難と認められる場合にあっては、交通上及び安全上の配慮をすることで、すみ切り設置の必要がないと認めることとします。（交通上及び安全上の配慮の例）

- ・ 視界確保に有効なミラーの設置
- ・ 技術基準で必要とされるすみ切り寸法の規定には適合しないが、交通上及び安全上において有効なすみ切りの確保

##### エ 道路の表層仕上げ

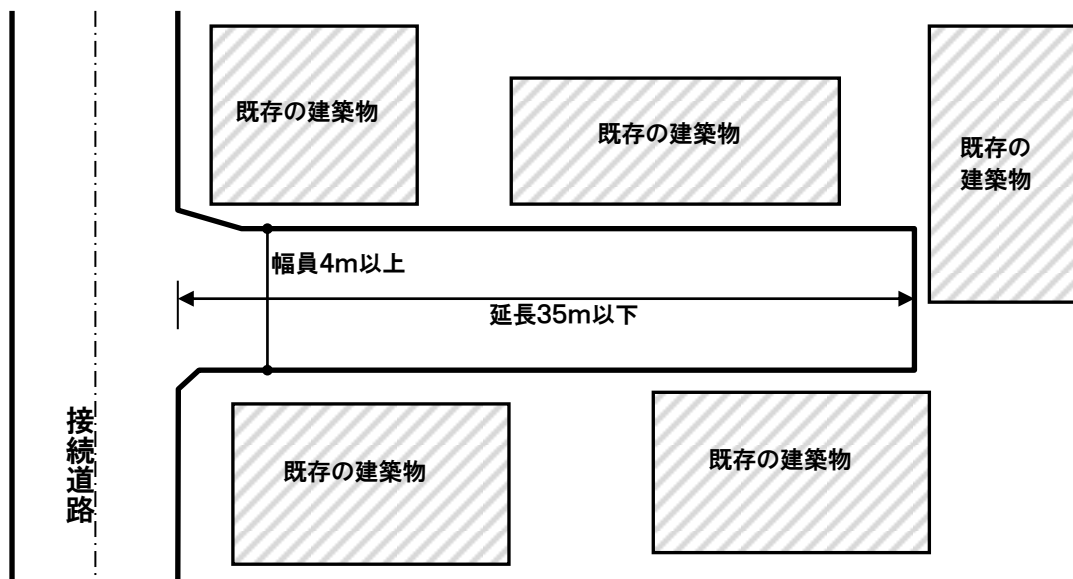
周囲の状況によりやむをえない場合は、砕石敷きその他ぬかるみとならない構造としてください。

### (3) 手続き等

新規の道路位置指定と同様、本手引き P.1 の「1(1)道路位置指定の手続きのフロー」に規定されているとおり、事前相談から手続きをお願いします。

### (4) 対象となる空地のイメージ

対象となる空地のイメージは以下のとおりです。  
空地が対象になるかは建築指導課と十分に協議をしてください。



## 4 参考資料

関係法令の抜粋です。

### 建築基準法

(道路の定義)

第42条 この章の規定において「道路」とは、次の各号の一に該当する幅員四メートル（中略）以上のもの（中略）をいう。

(中略)

五 土地を建築物の敷地として利用するため、道路法、都市計画法、土地区画整理法、都市再開発法、新都市基盤整備法又は大都市地域における住宅及び住宅地の供給の促進に関する特別措置法によらないで築造する政令で定める基準に適合する道で、これを築造しようとする者が特定行政庁からその位置の指定を受けたもの。

### 建築基準法施行令

(道に関する基準)

第144条の4 法第四十二条第一項第五号の規定により政令で定める基準は、次の各号に掲げるものとする。

一 両端が他の道路に接続したものであること。ただし、次のイからホまでの一に該当する場合においては、袋路状道路（その一端のみが他の道路に接続したものをいう。以下この条において同じ。）とすることができる。

イ 延長（既存の幅員六メートル未満の袋路状道路に接続する道にあつては、当該袋路状道路が他の道路に接続するまでの部分の延長を含む。ハにおいて同じ。）が三十五メートル以下の場合

ロ 終端が公園、広場その他これらに類するもので自動車の転回に支障がないものに接続している場合

ハ 延長が三十五メートルを超える場合で、終端及び区間三十五メートル以内ごとに国土交通大臣の定める基準に適合する自動車の転回広場が設けられている場合

ニ 幅員が六メートル以上の場合

ホ イからニまでに準ずる場合で、特定行政庁が周囲の状況により避難及び通行の安全上支障がないと認めた場合

二 道が同一平面で交差し、若しくは接続し、又は屈曲する箇所（交差、接続又は屈曲により生ずる内角が百二十度以上の場合を除く。）は、角地の隅角をはさむ辺の長さ二メートルの二等辺三角形の部分の道を含まずみ切りを設けたものであること。ただし、特定行政庁が周囲の状況によりやむを得ないと認め、又はその必要がないと認めた場合においては、この限りでない。

三 砂利敷その他ぬかるみとならない構造であること。

四 縦断勾配が十二パーセント以下であり、かつ、階段状でないものであること。ただし、特定行政庁が周囲の状況により避難及び通行の安全上支障がないと認めた場合においては、この限りでない。

五 道及びこれに接する敷地内の排水に必要な側溝、街渠その他の施設を設けたものであること。

2 地方公共団体は、その地方の気候若しくは風土の特殊性又は土地の状況により必要と認める場合においては、条例で、区域を限り、前項各号に掲げる基準と異なる基準を定めることができる。

3 地方公共団体は、前項の規定により第一項各号に掲げる基準を緩和する場合においては、あらかじめ、国土交通大臣の承認を得なければならない。

## 建築基準法に基づく告示

建設省告示第1837号（昭和45年12月28日）

（改正 平成12年12月26日建設省告示第2465号）

道に設ける自動車の転回広場に関する基準を定める件

建築基準法施行令（昭和二十五年政令第三百三十八号）第百四十四条の四第一項第一号ハの規定により国土交通大臣が定める自動車の転回広場に関する基準は、次の各号に掲げるものとする。

- 一 道の中心線からの水平距離が二メートルをこえる区域内において小型四輪自動車（道路運送車両法施行規則（昭和二十六年運輸省令第七十四号）別表第一に規定する小型自動車で四輪のものをいう。次号において同じ。）のうち最大なものが二台以上停車することができるものであること。
- 二 小型四輪自動車のうち最大なものが転回できる形状のものであること。

## 茅ヶ崎市建築基準条例

（道に関する基準）

第57条 政令144条の4第2項の規定により定める基準の適用区域は、茅ヶ崎市全域とする。

2 前項の基準は、政令144条の4第1項（第2号及び第3号を除く。）に規定するもののほか、次に定めるところによる。ただし、市長が周囲の状況によりやむを得ないと認めた場合は、この限りでない。

- (1) 道が同一平面で交差し、若しくは接続し、又は屈曲する箇所（交差若しくは接続又は屈曲により生ずる内角が120度以上の場合を除く。）は、角地の隅角をはさむ辺の長さ2メートル以上、かつ、底辺の長さ3メートル以上の二等辺三角形の部分を道に含むすみ切りを設けること。
- (2) 道は、その周囲を縁石その他これに類する材料で囲み、アスファルト舗装その他これと同等以上の耐久性を有する構造とし、縦断こう配が9パーセントを超える部分は、滑り止めの措置を講じること。
- (3) 道及びこれに接する敷地内野雨水排水施設の末端は、公共下水道、浸透施設その他の排水設備に排水上有効に連結すること。

## 茅ヶ崎市建築確認等取扱規則

（道路の位置の指定申請）

第17条 法第42条第1項第5号の規定により道路の位置の指定を受けようとする者は、道路位置指定申請書（第8号様式）及び承諾書（第9号様式）に次に掲げる図書を添えて市長に申請しなければならない。

- (1) 指定を受けようとする道路の敷地となる土地の登記事項証明書
- (2) 承諾書に押印した者の印鑑登録証明書
- (3) 前2号に掲げるもののほか、市長が必要と認める図書

2 省令第9条の表に定める地籍図（第10号様式）は、次の表に掲げる図面により作成しなければならない。ただし、図面に明示しなければならない事項が他の図面に明示されている場合においては、その図面をもって当該図面に代えることができる。

図面の種類	明示しなければならない事項
現況図	1 指定を受けようとする道路及びその道路を利用しようとする敷地



	(以下「計画敷地」という。) 2 計画敷地の周辺の道路、水路等の位置及びこれらの土地の地盤高 3 計画敷地境界線 4 計画敷地内の建築物及び工作物の位置
公図の写し	1 計画敷地内の土地及び計画敷地の周辺の土地の境界、地番及び地目並びにこれらの土地の所有者の氏名 2 計画敷地境界線 3 計画敷地内の土地、建築物又は工作物に関して権利を有する者の氏名
求積図	計画敷地の求積図
敷地計画図	1 指定を受けようとする道路の位置、延長、幅員、構造及び勾配 2 計画敷地境界線、計画敷地内の宅地割及び宅地の地盤高並びに擁壁の位置及び構造 3 計画敷地内及び計画敷地の周辺の既存道路の位置(都市計画として決定した申請道路を含む。) 4 計画敷地の周辺の地形及び地物
排水計画図	1 指定を受けようとする道路の位置 2 計画敷地境界線 3 計画敷地内の側溝並びに下水管の位置及び構造 4 排水流末の処理方法
高低測量図	1 等高線(2メートル以下の標高差を示すものとする。) 2 計画敷地境界線 3 指定を受けようとする道路の位置 4 既存道路の位置

4 市長は、第1項の規定による申請に基づき指定をした場合は、道路位置指定通知書により申請者に通知するものとする。

(道路等の変更及び廃止の申請)

第18条 法第42条第1項第2号、第3号及び第5号並びに第2項の規定による私道の変更又は廃止を受けようとする者は、道路位置変更・廃止申請書(第11号様式)を市長に提出しなければならない。この場合において、前条の規定を準用する。

2 市長は、前項の申請書の提出があった場合は、道路位置変更・廃止通知書により申請者に通知するものとする。この場合において、道路の位置の指定を変更し、又は廃止したときは、その旨を公告しなければならない。

(開発区域内等の私道の変更又は廃止の特例)

第19条 次の各号のいずれかに該当する行為又は事業に係る前条第1項の規定による私道の変更又は廃止については、法第43条第1項又は条例第9条の規定に抵触する敷地を生ずる場合を除き、当該行為若しくは事業に係る工事の着手又は路線の認定をもって前条第1項の規定による申請書の提出及び同条第2項の規定による通知が行われたものとみなす。

- (1) 都市計画法(昭和43年法律第100号)第29条第1項若しくは第35条の2第1項の許可に係る開発行為又は同法第65条第1項の許可に係る行為
- (2) 都市再開発法(昭和44年法律第38号)による市街地再開発事業
- (3) 土地区画整理法(昭和29年法律第119号)による土地区画整理事業
- (4) 道路法(昭和27年法律第180号)による道路の新設若しくは改築又は路線の認定

## 別紙 1

## 道路位置指定事前相談票

明細地図

P - -

主管

都市部建築指導課

年 月 日

(あて先) 茅ヶ崎市長

申請者 住所

氏名

(法人にあつては、名称及び代表者氏名)

位置の指定

建築基準法第42条第1項第5号の規定による道路の  
 変更 廃止 についての事前相談を行いたいので、

関係図書を添えて提出します。

代理人	住所	Mail
	氏名	電話番号

相談地番	(指定又は変更・廃止前) 茅ヶ崎市
	(変更後) 茅ヶ崎市

相談区分	指定	・道路幅員 m	・道路延長 m	・道路造成面積 m <sup>2</sup>	・宅地造成面積 m <sup>2</sup>	・宅地数 宅地	
	変更	変更前	・道路幅員 m	・道路延長 m	・道路造成面積 m <sup>2</sup>	・宅地造成面積 m <sup>2</sup>	・宅地数 宅地
		変更後	m	m	m <sup>2</sup>	m <sup>2</sup>	
	廃止	・道路幅員 m	・道路延長 m				

計画についての特記事項	公道移管予定 <input type="checkbox"/> 有 <input type="checkbox"/> 無
-------------	---

\* 太枠内に相談内容を記入してください

関係各課 連絡調整	依頼日	年 月 日	開発審査課 依頼日	年 月 日	
	開発審査課	起案	年 月 日	決裁	年 月 日
	課長	課長補佐	担当		
	連絡事項				
		建設総務課	道路管理課	下水道河川総務課	下水道河川管理課
	回答日				

事務担当

茅ヶ崎市都市部建築指導課指導担当

電話 0467-82-1111 内線 2325・2326

ファクシミリ 0467-57-8377

Mail kenshidou@city.chigasaki.kanagawa.jp

## 関係権利者一覧表

権利者名	物件の区分	土地・建物又は工作物の所在地番及び地目	権利の種別

- (注意)
- 1 「物件の区分」欄には、土地、建物等の区別を記入して下さい。
  - 2 「権利の種別」欄には、所有権、賃借権等の種別を記入して下さい。
  - 3 同一地番でも、権利の種別ごとに記入して下さい。

## 関係各課連絡調整票

(区分)  
道路位置指定申請

年 月 日	
申請者名	
敷地の位置	茅ヶ崎市
明細地図	P.           —           —

\*上の太枠内を記入してください。

関係課等	担当課印	特記事項
3階 建設総務課	年 月 日	
3階 道路管理課	年 月 日	
3階 都市計画課	年 月 日	
3階 開発審査課	年 月 日	
3階 下水道河川総務課	年 月 日	
分庁舎3階 社会教育課	年 月 日	
	年 月 日	
	年 月 日	

\*この連絡調整票は、道路位置指定申請書の次にとじこんでください。

道路位置指定申請書

		年 月 日
(あて先)茅ヶ崎市長		
申請者 住所又は所在地 氏名 <span style="float: right;">㊟</span> （法人にあつては、名称及び代表者氏名） 電話番号 ( )		
建築基準法第42条第1項第5号の規定による道路の位置の指定を受けたいので、関係図書を添えて申請します。		
1 築造主	ふりがな 氏名 （法人にあつては、名称及び代表者氏名） 郵便番号 住所又は所在地 電話番号	
2 代理者	資格 ( ) 建築士 ( ) 登録第 号 氏名 建築士事務所登録 ( ) 建築士事務所 ( ) 知事登録第 号 建築士事務所名 郵便番号 所在地 電話番号	
3 指定を受けようとする道路の敷地となる土地	地名地番	茅ヶ崎市
	地目	
4 指定を受けようとする道路	幅員	m
	延長	m
5 指定を受けようとする道路の境界標示方法	<input type="checkbox"/> 側溝 <input type="checkbox"/> 縁石 <input type="checkbox"/> その他 ( )	
6 道路築造着手の予定年月日	年 月 日	
7 道路築造完了の予定年月日	年 月 日	
※手数料欄		※指定欄 年 月 日
※受付欄		第 号
年 月 日		※公告欄 年 月 日
第 号		第 号
担当者		担当者

備考 1 この申請書は、2通提出し、次に掲げる図書を添付してください。

- (1) 承諾書（第 9 号様式）
  - (2) 地籍図（第 10 号様式）
  - (3) 指定を受けようとする道路の敷地となる土地の登記事項証明書
  - (4) 承諾書に押印した者の印鑑登録証明書
  - (5) その他市長が必要と認める図書
- 2 □のある欄には、該当する□内にレ印を記入してください。
  - 3 ※印の欄には、記入しないでください。

道路位置変更・廃止申請書

年 月 日	
(あて先)茅ヶ崎市長	
申請者 住所又は所在地 氏名 <span style="float: right;">㊟</span> (法人にあつては、名称及び代表者氏名) 電話番号 ( )	
建築基準法第 4 2 条第 項第 号の規定による道路の 変更・廃止 を受けたいので、関係図書を添えて申請します。	
1 築造主	ふりがな 氏名 (法人にあつては、名称及び代表者氏名) 郵便番号 住所又は所在地 電話番号
2 代理者	資格 ( ) 建築士 ( ) 登録第 号 氏名 建築士事務所登録 ( ) 建築士事務所 ( ) 知事登録第 号 建築士事務所名 郵便番号 所在地 電話番号
3 変更又は廃止前の道路	地名地番 茅ヶ崎市
	地目
	幅員 m
	延長 m
	指定年月日及び番号 年 月 日 第 号
4 変更後の道路	地名地番 茅ヶ崎市
	地目
	幅員 m
	延長 m
	道路の境界標示方法 <input type="checkbox"/> 側溝 <input type="checkbox"/> 縁石 <input type="checkbox"/> その他 ( )
5 変更・廃止を受けようとする理由	

※手数料欄		※指定欄	年 月 日
※受付欄			第 号
年 月 日		※公告欄	年 月 日
第 号			第 号
担当者			担当者

備考 1 この申請書は、2通提出し、次に掲げる図書を添付してください。

- (1) 承諾書（第9号様式）
- (2) 地籍図（第10号様式）
- (3) 変更しようとする道路の敷地となる土地の登記事項証明書
- (4) 承諾書に押印した者の印鑑登録証明書
- (5) その他市長が必要と認める図書

2 □のある欄には、該当する□内にレ印を記入してください。

3 ※印の欄には、記入しないでください。



承諾書

<p>(申請者氏名)</p> <p>申請に係る申請書及び添付図書に記載のとおり、道路の</p> <hr style="width: 20%; margin-left: 0;"/> <p>は、異議ありません。</p>	<p>年 月 日</p> <p>位置の指定 変更 について 廃止</p>	
<p>承諾者 住所又は所在地 氏名 <span style="float: right;">④</span> (法人にあっては、名称及び代表者氏名)</p>		
<p>1 道路の敷地となる 土地に係るある 権利の対象となる 物件</p>	<p>2 1 欄の土地、建築物又は工作物の所在地</p>	<p>3 権利等の種別等</p>
	茅ヶ崎市	
	茅ヶ崎市	
	茅ヶ崎市	
	茅ヶ崎市	
	茅ヶ崎市	
	茅ヶ崎市	
	茅ヶ崎市	

- 備考
- 1 1 欄には、土地、住宅、工場、広告塔等の区別を記入してください。
  - 2 変更又は廃止の申請にあっては、1 欄を申請に係る道路に係る権利の対象となる物件と読み替えて記入してください。
  - 3 承諾者が道路の敷地となる土地の所有者及びその土地又はその土地にある建築物若しくは工作物に関して権利を有する者である場合には、3 欄に所有権、抵当権、賃借権等それぞれの権利の種別を記入してください。
  - 4 承諾者が道路の敷地となる土地を建築基準法施行令第144条の4第1項（第2号及び第3号を除く。）及び茅ヶ崎市建築基準条例第57条2項に規定する基準に適合するように管理する者である場合には、3 欄に「管理者」と記入してください。
  - 5 実印又は登記所に提出された代表者の印鑑を押印してください

**注①**: 承諾者の住所は印鑑登録証明書に記載の住所と一致することを確認してください。また、登記事項証明書(土地・建物)と印鑑登録証明書の住所が異なる場合には、住居表示証明書や戸籍の附票など、つながりがわかる資料を添付してください。

第9号様式(第17条関係)

承諾書(例)

(申請者氏名) ○○ ○○ 申請に係る申請書及び添付図書に記載のとおり、道路の は、異議ありません。		年 月 日 の指定 更正 について 止
承諾者 住所又は所在地 茅ヶ崎市○○町○○番○○ 氏名 △△△ △△ (法人にあつては、名称及び代表者氏名)		印
1	2	3
道路の敷地となる土地に係る権利の対象となる物件	1 欄の土地、建築物又は工作物の所在地	権利等の種別等
土地	茅ヶ崎市 ○○○○番○○	所有権・管理者
建物	茅ヶ崎市 ○○○○番○○	所有権
	茅ヶ崎市	
	茅ヶ崎市	
	茅ヶ崎市	
	茅ヶ崎市	
	茅ヶ崎市	
	茅ヶ崎市	

**注②**: 権利者以外に、道路の管理者からの承諾が必要になります。位置の指定や変更の場合には管理者を決めておいてください。  
 ※備考3・4参照

- 備考
- 1 欄には、土地、住宅、工場、広告塔等の区別を記入してください。
  - 変更又は廃止の申請にあつては、1 欄を申請に係る道路に係る権利の対象となる物件と読み替えて記入してください。
  - 承諾者が道路の敷地となる土地の所有者及びその土地又はその土地にある建築物若しくは工作物に関して権利を有する者である場合には、3 欄に所有権、抵当権、賃借権等それぞれの権利の種別を記入してください。
  - 承諾者が道路の敷地となる土地を建築基準法施行令第144条の4第1項(第2号及び第3号を除く。)及び茅ヶ崎市建築基準条例第57条2項に規定する基準に適合するように管理する者である場合には、3 欄に「管理者」と記入してください。
  - 実印又は登記所に提出された代表者の印鑑を押印してください。

改訂経緯

制 定	昭和62年4月1日
改 訂	平成 6年4月1日
改 訂	平成15年7月1日
改 訂	平成21年4月1日
改 訂	平成22年4月1日
最終改訂	平成23年4月1日



道路位置指定申請の手引き

平成23年4月発行

発行 茅ヶ崎市

編集 都市部建築指導課

253-8686

神奈川県茅ヶ崎市茅ヶ崎一丁目1番1号

電話 0467-82-1111

FAX 0467-57-8377

ホームページ

<http://www.city.chigasaki.kanagawa.jp/>